

# LEDEO®

**БЕЗГРАНИЧНЫЕ ВОЗМОЖНОСТИ**

603108, Россия,  
Нижний Новгород,  
ул. Электровозная, д. 7 "А"

Н.Новгород:  
+7(831) 275-888-9



## О ЗАВОДЕ

«ТСН-электро» разрабатывает и производит **светодиодные светильники «LEDEO»** с 2009 года. Производственные площади расположены в г. Нижний Новгород на собственной территории.

Эффективная структура управления, успешный опыт реализации крупных проектов, квалифицированный инженерно-технический персонал, позволяет предложить Вам надёжное и высокотехнологичное решение от задачи до реализации.

Реализованы проекты по модернизации освещения в нефтяной, газовой и химической отраслях, на предприятиях оборонно-промышленного комплекса, легкой и тяжелой промышленности, объектах инфраструктуры, на различных видах транспорта: воздушном, железнодорожном, автомобильном и водном.

**Завод «LEDEO»** соответствует требованиям ГОСТ Р ИСО 9001-2015 (ISO 9001:2015) системы менеджмента качества. Вся продукция проходит обязательную, а так же добровольную сертификацию в области пожарной безопасности, гигиены и эпидемиологии и соответствия отраслевым стандартам «ГАЗПРОМСЕРТ» и др.

Наша компания предлагает светодиодные светильники **«LEDEO»** для освещения Ваших объектов в комплексе с энергоэффективными решениями и системой автоматизации.



## КЛИЕНТЫ КОМПАНИИ

СИБУР

РЖД  
Российские  
железные дорогиБанк России  
Центральный банк Российской Федерации  
ГАЗПРОМ  
ОТКРЫТОЕ АКЦИОНЕРНОЕ ОБЩЕСТВО  
ГАЗПРОМ  
НЕФТЬ

ИНТЕР РАО

ВИММ-  
БИЛЬ-  
ДАНН  
ЛУКОЙЛ  
НЕФТЯНАЯ КОМПАНИЯ

ДАМАТЕ



РусГидро

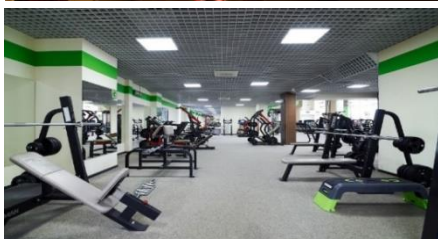
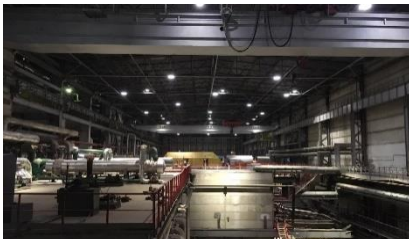
  
НОРД  
ГИДРО  
Транснефть  
ЖИЛСТРОЙ-НН

ГАЗ

  
МАГНИТОГОРСКИЙ  
МЕТАЛЛУРГИЧЕСКИЙ  
КОМБИНАТ

УЧАСТИЕ В ВЫСТАВКАХ





СВЕТИЛЬНИКИ  
ПО ОБЛАСТЯМ  
ПРИМЕНЕНИЯ

ПРЕДПРИЯТИЯ ПРОМЫШЛЕННОЙ  
ГРУППЫ

ПРЕДПРИЯТИЯ ЭНЕРГЕТИЧЕСКОЙ  
ГРУППЫ

ПРЕДПРИЯТИЯ НЕФТЕХИМИЧЕСКОЙ  
ГРУППЫ

ОБЩЕСТВЕННЫЕ УЧРЕЖДЕНИЯ

СВЕТИЛЬНИКИ  
ПО ВИДАМ

ВНУТРЕННЕЕ  
ОСВЕЩЕНИЕ

ИНДУСТРИАЛЬНОЕ  
ОСВЕЩЕНИЕ

ВЗРЫВОЗАЩИЩЕННЫЕ  
СВЕТИЛЬНИКИ

ПРОЖЕКТОРЫ

УЛИЧНОЕ,  
МАГИСТРАЛЬНОЕ  
ОСВЕЩЕНИЕ

ОБЩЕСТВЕННО-  
БЫТОВОЕ  
ОСВЕЩЕНИЕ

## КОМПЛЕКТУЮЩИЕ СВЕТОДИОДНОГО СВЕТИЛЬНИКА

Светодиоды

Печатная плата

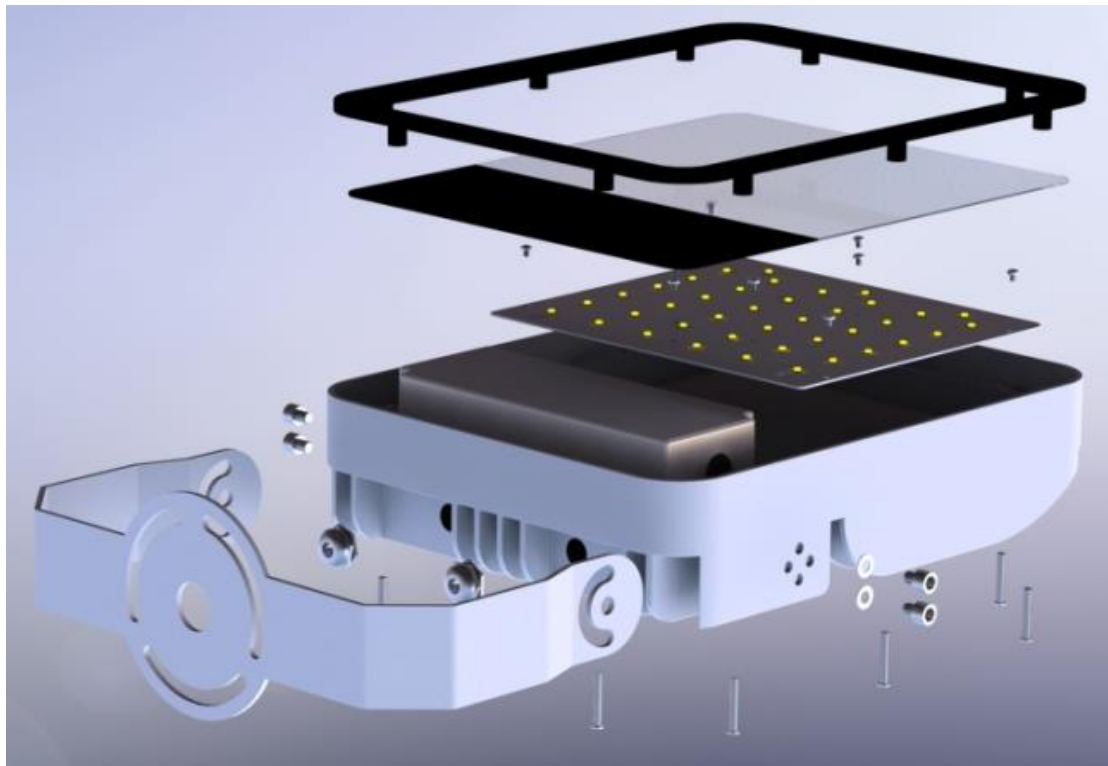
Драйвер (блок питания)

Корпус

Рассеиватель

Кронштейн

Коннекторы и провода



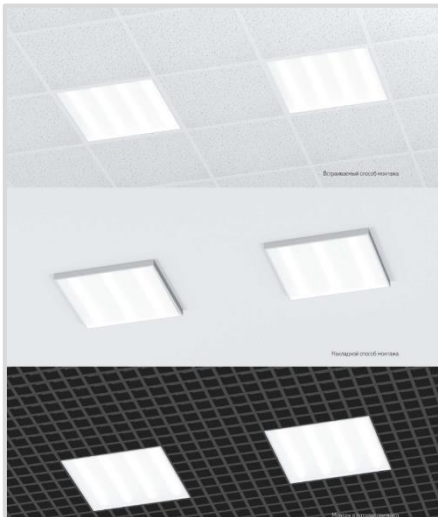
Электрические		Светотехнические		Эксплуатационные	
Напряжение питания	230 В 130-300 AC 90-300 DC 12-42 D AC/DC	Класс светораспределения	П	Материал корпуса	Алюминий Металл АБС-пластик
Частота	50 Гц 47-63 Гц	Тип кривой силы света	К, Г, Д, Ш, М	Температура окружающего воздуха	40°C...+40°C 60°C...+60°C
Защита от поражения электрическим током	I (первый) II (второй)	Индекс цветопередачи CRI	70 - 90	Защита от воздействия окружающей среды	IP 40 – IP 65 IP 66 – IP 67
Коэффициент мощности PF	Не менее 0,97	Марка светодиодов	SAMSUNG	Климатическое исполнение	УХЛ 1 / 3.1 / 4
Сечение сетевого кабеля	1,5 мм <sup>2</sup> - 2,5 мм <sup>2</sup>	Коэффициент пульсации	Менее 1 %	Материал светодиодного модуля	Алюминий
Потребляемая мощность	6 – 300 Вт	Световая отдача	110 – 190 лм/Вт	Защитный рассеиватель	ПММА Закаленное стекло
Класс энергоэффективности	A +	Цветовая температура	2700 – 7000 К	Цвет корпуса в соответствии с RAL	Анодирование ЛКМ

## ВАРИАНТЫ ИСПОЛНЕНИЯ СВЕТОДИОДНЫХ СВЕТИЛЬНИКОВ

Аварийный блок	Диммируемый блок	Система Smart (30/70)	Выносной блок питания
<p>Обеспечивает работу светодиодного светильника до 30% светового потока в аварийном режиме до 3 ч. после провала напряжения в сети</p>	<p>Позволяет регулировать уровень светового потока светильника, возможно применение различных протоколов управления</p>	<p>Два режима работы «Дежурный» от 10% до 50% светового потока и «Рабочий» 100% светового потока включением от датчика движения или управляющего сигнала</p>	<p>Оперативный и простой доступ для сервисного обслуживания без работ на высоте, защита от повышенной температуры в сложных условиях эксплуатации</p>
<p>Устанавливается: 1. В корпус светильника 2. На корпус снаружи 3. Ставится отдельно, до 50 м.</p>	<p>Управление: 1. По питающему напряжению 2. По отдельному низковольтному каналу</p>	<p>Способы реализации: 1. Подключаемый световой модуль 2. Плавный выход на «Рабочий» световой поток</p>	<p>Дальность выноса блока - 50 метров</p>
Рассеиватель из закаленного Стекла	Защитная рама с закаленным стеклом	Нанесение пиктограммы на рассеиватель	Разработка корпуса светильника и способа его установки
<p>Рассеиватель из закаленного стекла обеспечивает защиту при воздействии механических и горячих летучих частиц, которые могут оставаться на поликарбонатном рассеивателе и ухудшать его светопропускаемость</p>	<p>Позволяет защитить рассеиватель от загрязнения красками и веществами, не удаляемые с поликарбонатного или силикатного рассеивателя. Легкий доступ для замены стекла для его очистки или установки нового</p>	<p>Светопропускаемая самоклеющаяся пленка с напечатанным изображением, наносится на рассеиватель в размер</p>	<p>По ТЗ разработка светодиодного светильника и кронштейна с требуемыми параметрами. Составление Технического описания изделия и предоставление чертежа с внешним видом</p>
<p>Исполнение: 1. Прозрачное 2. Матированное</p>	<p>Устанавливается: 1. В местах с высокой температурой 2. Участках сварки и обработки металлов 3. Покрасочных камерах</p>	<p>Применение: 1. Светильники для обозначения путей эвакуации 1. Светильники для специальных помещений с указанием режимов и условий работы</p>	<p>1. Изменение габаритов светильника, цвета корпуса, особые требования к питающей сети 2. Установка группы светильников на общем узле крепления 3. Эксплуатация в сложных условиях окружающей среды</p>

### Офисные

Высота установки – 2-6 м



20-37 Вт



2200-4600



IP 40-54

### Индустриальные

Высота установки – 6-30 м



90-290 Вт



11250-40600



IP 65

### НОВИНК

### Взрывозащищенные

Высота установки – 4-20 м



30-100 Вт



3600-12000



IP 65

### Пылевлагозащищенные

Высота установки – 3,5-10 м



20-56 Вт



2200-7000



IP 65

### Бытовые

Высота установки – 2,5-4 м



6-34 Вт



600-3700



IP 65

### Прожекторы

Высота установки – 6-40 м



18-150 Вт



2400-22500



IP 65

### НОВИНК

### Парковые А

Высота установки – 4-20 м



20-50 Вт



2400-6000



IP 65

### Уличные

Высота установки – 9-15 м



46-190 Вт



6200-25650

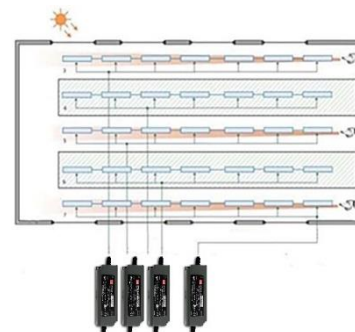
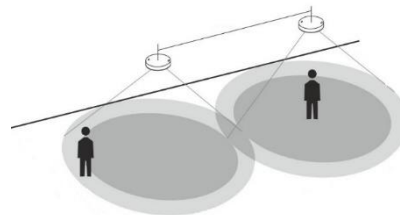
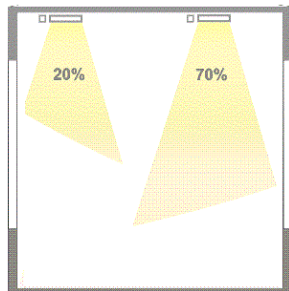


IP 65

## ИНДИВИДУАЛЬНЫЕ РЕШЕНИЯ

Разработка нестандартного решения по способу монтажа светильников, температуре эксплуатации, питающего напряжения, использование в агрессивных средах.

Аварийный блок	Диммирование светового потока	Система Smart (30/70)	Выносной блок питания
<p>Обеспечивает работу светодиодного светильника в аварийном режиме <b>до 3 часов</b> после пропадания напряжения в сети</p>	<p>Позволяет <b>регулировать</b> уровень светового потока, возможно применение различных протоколов управления</p>	<p>2 режима работы <b>«Дежурный»</b> от 10% до 50% светового потока и <b>«Рабочий»</b> 100% светового потока включением от датчика движения или управляющего сигнала</p>	<p>Оперативный и <b>простой доступ</b> для сервисного обслуживания без работ на высоте, защита от повышенной температуры в сложных условиях эксплуатации</p>



## Ledeo-20/24

### Ledeo-20/24 Prime

### Ledeo-20/24 (IP54)

### Ledeo-27/27 Prime

РАЗМЕР (мм)

LEDEO 27/27 Д 850 x Ш 190 x В 40

LEDEO 20/24 Д 595 x Ш 595 x В 40



28 - 37 Вт

3 100 - 4 100 Лм

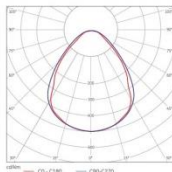
IP 40-54

110 - 130 Лм/Вт

5 лет

- Предназначен для освещения офисных, торговых и административных помещений.
- Корпус светильника выполнен из анодированного алюминия и стали с полимерным покрытием белого цвета.
- Блок питания расположен внутри корпуса.
- Защитный рассеиватель из акрила, полистирола или ударопрочного стекла «Tempered Glass».
- Совместимые системы управления: PLC, WiFi, WiMAX, LTE, DALI, DMX.
- Совместим с системой Smart 30/70, дежурный режим / рабочий режим.
- Дополнительная комплектация диммируемым или аварийным блоком.

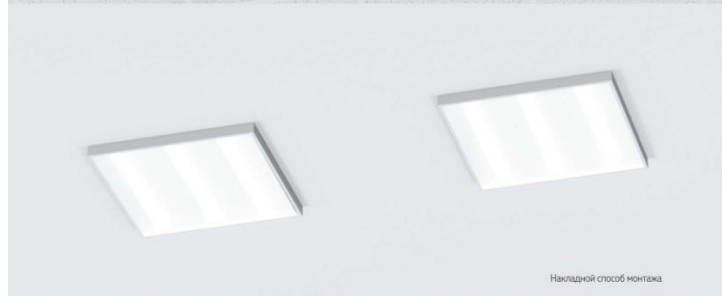
ТИП КСС



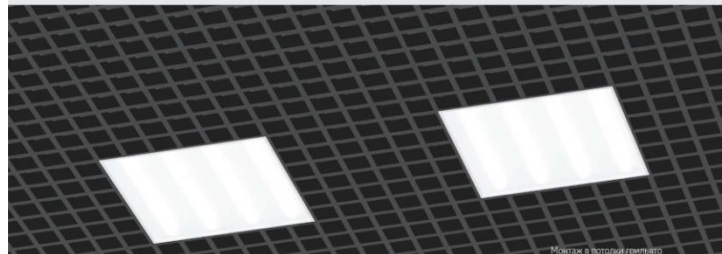
МОДЕЛЬ	К	Вт	Млм	Лм	IP	м	Лм/Вт	cos φ
Ledeo-20 Ledeo-20 Prime	4500 3200-5500	28	3 350	3 100	120°	40	3,0	от 0 до +40 ≥ 0,99
Ledeo-20 (IP 54)	4500 3200-5500	28	3 350	3 100	120°	54	3,0	от 0 до +40 ≥ 0,99
Ledeo-24 Ledeo-24 Prime	4500 3200-5500	37	4 450	4 100	120°	40	3,0	от 0 до +40 ≥ 0,99
Ledeo-24 (IP 54)	4500 3200-5500	37	4 450	4 100	120°	54	3,0	от 0 до +40 ≥ 0,99
Ledeo-27 Ledeo-27 Prime	4500 3200-5500	37	4 450	4 100	120°	40	3,5	от 0 до +40 ≥ 0,99



Встраиваемый способ монтажа



Накладной способ монтажа



Монтаж в потолочной решетке

### Ledeo-15/27 (IP 65) Line



РАЗМЕР (мм)

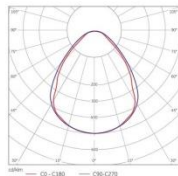
LEDEO 15 (IP65) Line 220 x 85,5 x 77

LEDEO 27 (IP65) Line 990 x 85,5 x 77

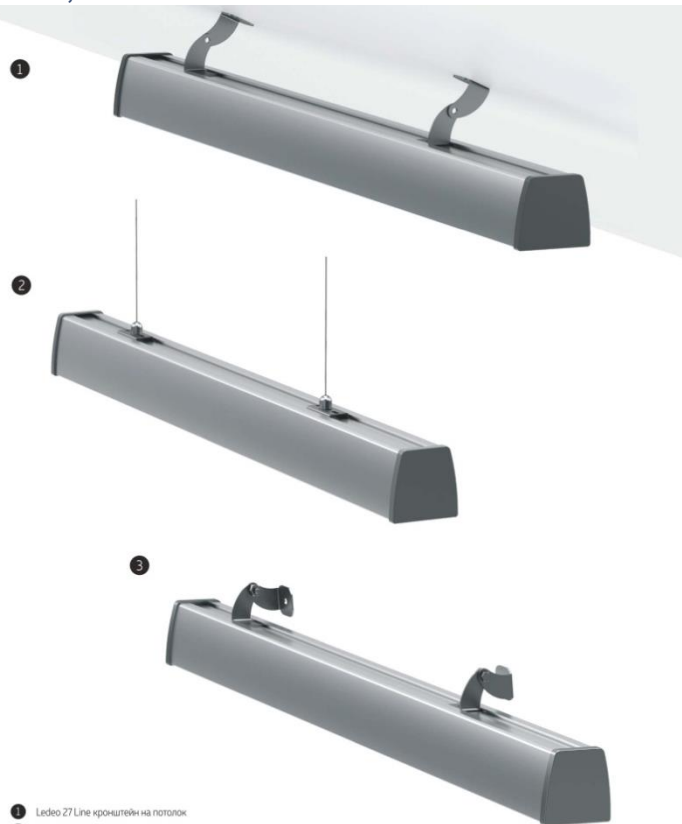


- Предназначен для освещения производственных помещений, в которых возможно механическое повреждение рассеивателя светильника: сварочные посты, участки механической обработки металлов и материалов, пескоструйная обработка материалов, участки окраски изделий и покрасочные камеры, а также складских и логистических комплексов.
- Алюминиевый корпус с анодированным покрытием, торцевые заглушки из АБС пластика.
- Защитный рассеиватель из ударопрочного стекла «Tempered Glass» с возможностью быстрой замены.
- Совместимые системы управления: PLC, WiFi, WIMAX, LTE, DALI, DMX.
- Совместим с системой Smart 30/70, дежурный режим / рабочий режим.
- Дополнительная комплектация сменными защитными рассеивателями из ударопрочного стекла «Tempered Glass» для последующей замены поврежденных, а также диммируемый или аварийный блок.

ТИП КСС

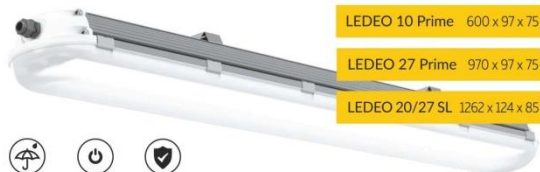


МОДЕЛЬ	К	Вт	Лм	Лм/Вт	°	IP	м	°С	cos φ
Ledeo-15 (IP 65) Line 2000 Lm	5000	17	1800	2 000	120°	65	2,5	от -40 до +40	≥ 0,99
Ledeo-27 (IP 65) Line 4000 Lm	5000	37	4 600	4 400	120°	65	2,5	от -40 до +40	≥ 0,99
Ledeo-27 (IP 65) Line 6600 Lm	5000	56	6 800	6 500	120°	65	2,5	от -40 до +40	≥ 0,99
Ledeo-27 (IP 65) Line 8800 Lm	5000	74	9 000	8 800	120°	65	2,5	от -40 до +40	≥ 0,99



- 1 Ledeo 27 Line кронштейн на потолок
- 2 Ledeo 27 Line на тросы
- 3 Ledeo 27 Line кронштейн на стену

### Ledeo-10/20/27 (IP65) Prime Ledeo-20/27 SL (IP65)



РАЗМЕР (мм)

LEDEO 10 Prime 600 x 97 x 75

LEDEO 27 Prime 970 x 97 x 75

LEDEO 20/27 SL 1262 x 124 x 85



20 - 74 Вт

2 300 - 9 000

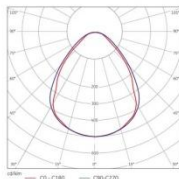
IP 65

110 - 130 Лм/Вт

5 лет

- Предназначен для освещения помещений с высокой влажностью или повышенной концентрацией пыли: производственных цехов, автомастерских, автомоек, автопарковок, бассейнов, а также для складских и логистических комплексов.
- Варианты корпуса светильника: ABS пластик или алюминий.
- Защитный рассеиватель из стабилизированного полистирола, не подверженного желтению от УФ-излучения.
- Совместимые системы управления: PLC, WiFi, WiMAX, LTE, DALI, DMX/
- Совместим с системой Smart 30/70, дежурный режим / рабочий режим.
- Дополнительная комплектация диммируемым или аварийным блоком.

ТИП КСС



МОДЕЛЬ	К	Вт	Млм	Лм	Л	IP	м	лм/вт	cos φ
Ledeo-10 (IP 65) Prime 2000 Lm	4500 3200-5500	20	2 400	2 300	120°	65	2,5	от -40 до +40	≥ 0,99
Ledeo-20 SL (IP 65) 3300 Lm	4500 3200-5500	28	3 450	3 300	120°	65	2,5	от -40 до +40	≥ 0,99
Ledeo-10 (IP 65) Prime 4000 Lm	4500 3200-5500	37	4 600	4 400	120°	65	2,5	от -40 до +40	≥ 0,99
Ledeo-27 (IP 65) Prime 4000 Lm	4500 3200-5500	37	4 600	4 400	120°	65	2,5	от -40 до +40	≥ 0,99
Ledeo-27 SL (IP 65) 4300 Lm	4500 3200-5500	37	4 600	4 400	120°	65	2,5	от -40 до +40	≥ 0,99
Ledeo-20 SL (IP 65) 6600 Lm	4500 3200-5500	56	6 800	6 500	120°	65	2,5	от -40 до +40	≥ 0,99
Ledeo-20 (IP 65) Prime 6600 Lm	4500 3200-5500	56	6 800	6 500	120°	65	2,5	от -40 до +40	≥ 0,99
Ledeo-27 (IP 65) Prime 9000 Lm	4500 3200-5500	74	9 400	9 000	120°	65	2,5	от -40 до +40	≥ 0,99



- Кронштейн регулируемый
- Тросовый подвес L-15м
- Скоба под М6
- Рым-кольцо
- Кронштейн под трубу с U-образным хомутом
- Шпилька М6

# ИНДУСТРИАЛЬНОЕ ОСВЕЩЕНИЕ

## Высота установки – 6-20 м.

### Ledeo-36/54/72/108

#### Универсальный



РАЗМЕР без крепления (мм)

LEDEO 36 270 x 180 x 91

LEDEO 54 290 x 180 x 91

LEDEO 72 500 x 180 x 91

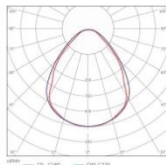
LEDEO 108 540 x 180 x 91



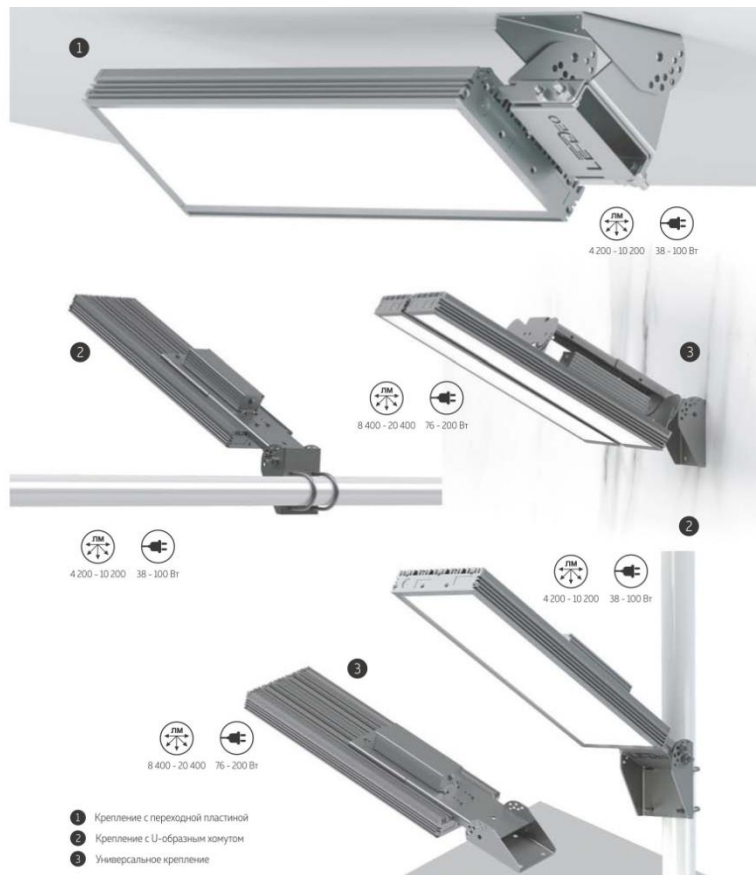
38 - 100 Вт 4 200 - 10 200 IP 65 110 - 130 Лм/Вт 5 лет

- Предназначен для освещения помещений с высокими потолками: производственных цехов, складских и логистических комплексов, крытых площадок, физкультурных объектов, учреждений культуры.
- Корпус светильника выполнен из алюминиевого профиля.
- Защитный рассеиватель из акрила или поликарбоната или ударопрочного стекла «Tempered Glass».
- Совместимые системы управления: PLC, WiFi, WIMAX, LTE, DALI, DMX
- Дополнительная комплектация диммируемым или аварийным блоком.

ТИП КСС



МОДЕЛЬ	К	Вт	Ммм	Лм	Лм	IP	м	лс/ч	cos φ
Ledeo-36 270x180x91	4500 3200-5500	40	4 800	4 600	120°	65	2,5	от -40 до +40	≥ 0,99
Ledeo-54 290x180x91	4500 3200-5500	50	6 100	5 800	120°	65	2,5	от -40 до +40	≥ 0,99
Ledeo-72 500x180x91	4500 3200-5500	80	9 800	9 300	120°	65	5,0	от -40 до +40	≥ 0,99
Ledeo-108 540x180x91	4500 3200-5500	100	12 200	11 600	120°	65	5,0	от -40 до +40	≥ 0,99



4 200 - 10 200 38 - 100 Вт

8 400 - 20 400 76 - 200 Вт

- 1 Крепление с переходной пластиной
- 2 Крепление с U-образным кронштейном
- 3 Универсальное крепление

## ВЗРЫВОЗАЩИЩЕННЫЕ СВЕТИЛЬНИКИ

### Высота установки – 4-10 м.

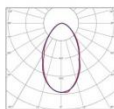
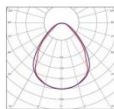
#### Ledeo-15/30/36/54/72/108

#### 5500K 2ExmII T6



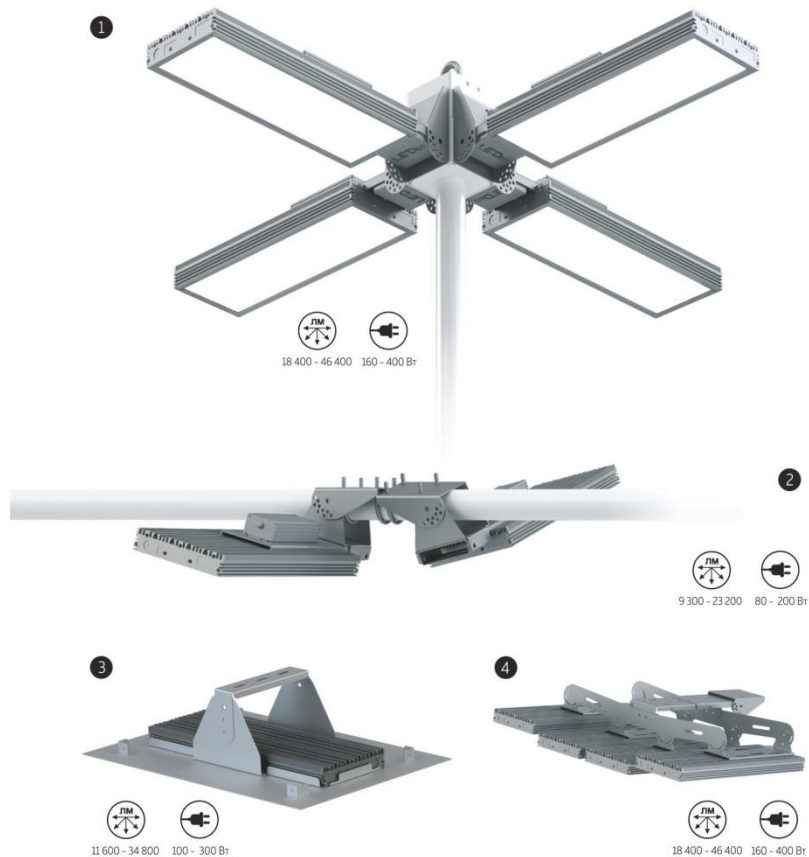
18 - 91 Вт    2100 - 10200    IP 65    110 - 130 Лм/Вт    5 лет

ТИП КСС



- Предназначен для освещения производственных и прочих помещений со взрывоопасными зонами.
- Корпус светильника выполнен из алюминиевого сплава. Оболочка корпуса выдерживает избыточное давление взрыва до 1,5 Мпа.
- Защитный рассеиватель из ударопрочного поликарбоната.
- Совместимые системы управления: PLC, WiFi, WiMAX, LTE, DALI, DMX.
- Дополнительная комплектация диммируемым или аварийным блоком.

МОДЕЛЬ	К	Вт	МЛМ	ЛМ	°	IP	м	лг/кВт	cos φ
Ledeo-15 3200-5500K 2ExmII T6	5500	18	2 200	2 100	120°	65	2,5	от -40 до +40	≥ 0,99
Ledeo-30 3200-5500K 2ExmII T6	5500	33	4 500	3 900	120°	65	2,5	от -40 до +40	≥ 0,99
Ledeo-36 3200-5500K 2ExmII T6	5500	38	4 400	4 200	120°	65	2,5	от -40 до +40	≥ 0,99
Ledeo-54 3200-5500K 2ExmII T6	5500	45	5 350	5 100	120°	65	2,5	от -40 до +40	≥ 0,99
Ledeo-72 3200-5500K 2ExmII T6	5500	84	9 860	9 420	120°	65	2,5	от -40 до +40	≥ 0,99
Ledeo-108 3200-5500K 2ExmII T6	5500	91	10 700	10 200	120°	65	2,5	от -40 до +40	≥ 0,99



# ВЗРЫВОЗАЩИЩЕННЫЕ СВЕТИЛЬНИКИ

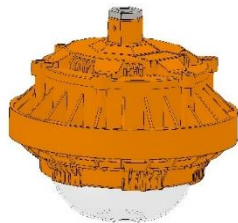
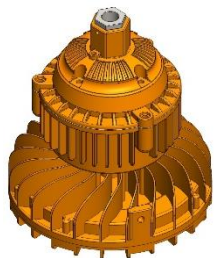
## Высота установки – 4-20 м.

### Ledeo-30/40/60/100

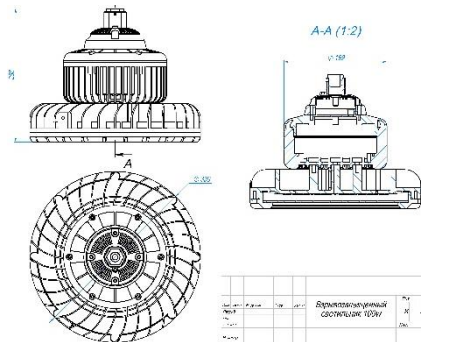
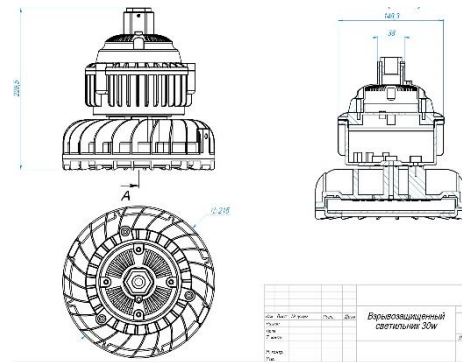
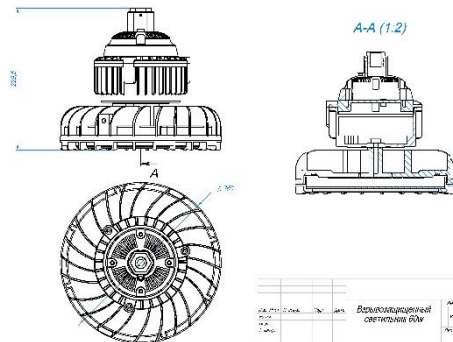
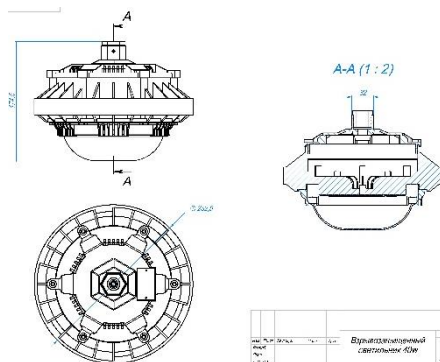
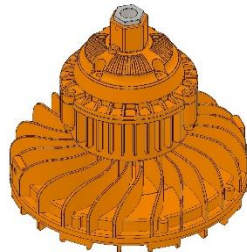
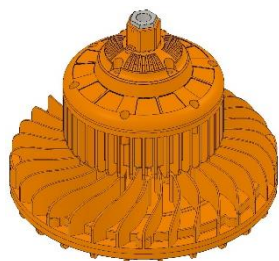
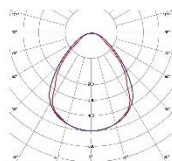
5500K 1 Ex

НОВИНКА

LEDEO 30/40/60/100



- Предназначен для освещения производственных помещений и прочих помещений со взрывоопасными зонами.
- Корпус светильника выполнен из алюминия методом литья под давлением, защищен покрытием из электростатической порошковой краски.
- Защитный рассеиватель из силикатного стекла.
- Дополнительная комплектация диммируемым или аварийным блоком.



### Ledeo-100/200/300

#### Индустриальный



РАЗМЕР (мм)

LEDEO 100 D 296 x H 195

LEDEO 200 D 376 x H 195

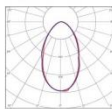
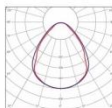
LEDEO 300 D 420 x H 195



90 - 290 Вт 10 600 - 34 000 IP 65 110 - 130 Лм/Вт 5 лет

- Предназначен для освещения помещений с высокими потолками: производственных цехов, складских и логистических комплексов.
- Корпус светильника изготовлен из алюминия методом литья под давлением, защищен покрытием из электростатической порошковой краски.
- Рассеиватель из силикатного стекла с возможностью установки вторичной оптики.
- Совместимые системы управления: PLC, WiFi, WiMAX, LTE, DALI, DMX.
- Дополнительная комплектация оптикой с КСС-Г, диммируемым или аварийным блоком.
- Источник питания устанавливается на внешней стороне корпуса.

ТИП КСС



МОДЕЛЬ	К	Вт	Млм	Лм	°	IP	м	°С	cos φ
Ledeo-100 Индустриальный	5000	90	11 100	10 600	90°, 120°	65	3,6	от -40 до +40	≥ 0,99
Ledeo-200 Индустриальный	5000	190	23 400	22 300	90°, 120°	65	4,6	от -40 до +40	≥ 0,99
Ledeo-300 Индустриальный	5000	290	35 700	34 000	90°, 120°	65	6,0	от -40 до +40	≥ 0,99



- 1 Кронштейн регулируемый
- 2 Рым-кольцо
- 3 Кронштейн регулируемый
- 4 Кронштейн под трубу с U-образным ханутом

## ПРОЖЕКТОРЫ Высота установки – 6-40 м.

### Ledeo-15/30/60/90

НОВИНКА



РАЗМЕР (мм)

LEDEO 15/30 210 x 180 x 155

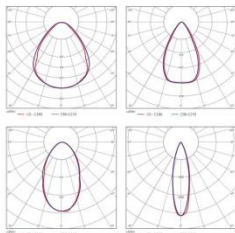
LEDEO 60 590 x 180 x 87

LEDEO 90 310 x 236 x 90



- Предназначен для освещения производств, складов и открытых площадок с высотой более 20 метров, для архитектурной подсветки.
- Варианты корпуса светильника: из алюминиевого профиля и из алюминия методом литья под давлением, защищен покрытием из электростатической порошковой краски.
- Защитный рассеиватель из ударопрочного поликарбоната или силикатного стекла.
- Совместимые системы управления: PLC, WiFi, WiMAX, LTE, DALI, DMX
- Дополнительная комплектация диммируемым или аварийным блоком.

ТИП КСС



МОДЕЛЬ	К	Вт	ММ	ЛМ	ЛМ/ВТ	IP	м	°С	cos φ
Ledeo-15	5500 3000	18	2 200	2 100	30°	65	2,7	от -40 до +40	≥ 0,99
Ledeo-30	5500 3000	33	4 050	3 900	30° 80°	65	2,7	от -40 до +40	≥ 0,99
Ledeo-60	5500 3000	66	8 150	7 700	30° 80°	65	5,5	от -40 до +40	≥ 0,99
Ledeo-90	5500 3000	85	10 500	10 000	30° 60° 90° 120°	65	3,8	от -40 до +40	≥ 0,99



8 400 - 40 000  
72 - 340 Вт



6 300 - 30 000  
54 - 255 Вт



4 200 - 20 000  
36 - 170 Вт

- Групповое крепление на манты освещения
- Групповое крепление на опору

## УЛИЧНОЕ, МАГИСТРАЛЬНОЕ ОСВЕЩЕНИЕ

### Высота установки – 9-15 м.

#### Ledeo-100/150/200/250 магистральный

#### Ledeo-50/100/150/200/250 уличный



РАЗМЕР (мм)

LEDEO 50 530 x 211 x 143

LEDEO 100 616 x 259 x 186

LEDEO 150 676 x 303 x 186

LEDEO 200 700 x 305 x 160

LEDEO 250 850 x 366 x 167



46 - 241 Вт

5 300 - 28 000

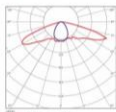
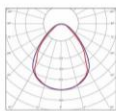
IP 65

120°/70°2

5 лет

- Предназначен для освещения автодорог разного класса, городских улиц, дворовых территорий, парковок.
- Варианты корпуса светильника: из алюминиевого профиля и из алюминия методом литья под давлением, защищен покрытием из электростатической порошковой краски.
- Рассеиватель из силикатного стекла с возможностью установки вторичной оптики.
- Совместимые системы управления: PLC, WiFi, WIMAX, LTE, DALI, DMX
- Дополнительная комплектация оптикой с КСС Ш и Д.

ТИП КСС



21 200 - 112 000

184 - 964 Вт



10 600 - 56 000

92 - 482 Вт



5 300 - 28 000

46 - 241 Вт

МОДЕЛЬ	К	Вт	Млм	лм	°	IP	м	°	cos φ
Ledeo-50 уличный	5500	46	5 500	5 300	120°	65	5,0	от -40 до +40	≥ 0,99
Ledeo-100 уличный	5500	93	11 300	10 850	120°/70°2	65	6,0	от -40 до +40	≥ 0,99
Ledeo-100 магистральный	5500	93	11 300	10 850	120°/70°2	65	6,0	от -40 до +40	≥ 0,99
Ledeo-150 уличный	5500	148	18 000	17 100	120°/70°2	65	8,0	от -40 до +40	≥ 0,99
Ledeo-150 магистральный	5500	148	18 000	17 100	120°/70°2	65	8,0	от -40 до +40	≥ 0,99
Ledeo-200 уличный	5500	190	23 100	22 000	120°/70°2	65	11,0	от -40 до +40	≥ 0,99
Ledeo-200 магистральный	5500	190	23 100	22 000	120°/70°2	65	11,0	от -40 до +40	≥ 0,99
Ledeo-250 уличный	5500	241	29 300	28 000	120°/70°2	65	14,0	от -40 до +40	≥ 0,99
Ledeo-250 магистральный	5500	241	29 300	28 000	120°/70°2	65	14,0	от -40 до +40	≥ 0,99

## ОБЩЕСТВЕННО-БЫТОВОЕ ОСВЕЩЕНИЕ

Высота установки – 2,5-4 м.

## Ledeo-6/8/10/15/30

РАЗМЕР (мм)

LEDEO 6/8/10 203 x 113 x 37

LEDEO 15/30 D 300 x H 96



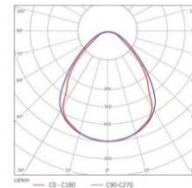
6 - 34 Вт

600 - 3 600

IP 65

- Предназначен для освещения мест общего пользования: коридоров, сан. узлов, подъездов, лестничных площадок и т.п.
- Корпус светильника изготовлен из стали и поликарбоната, защищен покрытием порошковой краски.
- Защитный рассеиватель из ударопрочного светотехнического поликарбоната, устойчивого к УФ-излучению.
- Дополнительная комплектация датчиком движения.

ТИП КСС



МОДЕЛЬ	К	Вт	LM	LM	°	IP	м	°	cos φ
Ledeo-6	4500 3200-5500	6	690	600	120°	40,54	0,5	от -40 до +40	≥ 0,99
Ledeo-8	4500 3200-5500	8	920	800	120°	40,54	0,5	от -40 до +40	≥ 0,99
Ledeo-10	4500 3200-5500	10	1150	1000	120°	40,54	0,5	от -40 до +40	≥ 0,99
Ledeo-15	4500 3200-5500	17	2070	1800	120°	65	1,5	от -40 до +40	≥ 0,99
Ledeo-30	4500 3200-5500	34	4140	3600	120°	65	1,5	от -40 до +40	≥ 0,99

# ЭНЕРГОЭФФЕКТИВНОСТЬ

Готовые решения «ПОД КЛЮЧ»

Завод LEDEO выполняет реконструкцию объектов в сфере освещения «ПОД КЛЮЧ»

ОБСЛЕДОВАНИЕ  
ОБЪЕКТА

СОСТАВЛЕНИЕ  
ТЕХНИЧЕСКОГО  
ЗАДАНИЯ

СВЕТОТЕХНИЧЕСКОЕ  
ПРОЕКТИРОВАНИЕ

ЭЛЕКТРОТЕХНИЧЕСКОЕ  
ПРОЕКТИРОВАНИЕ  
раздел ЭС и ЭО

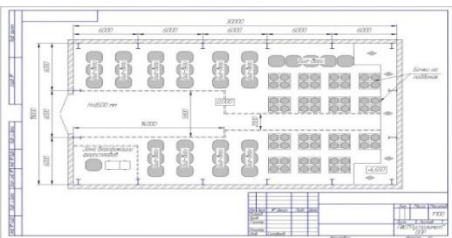
ПРОИЗВОДСТВО

КОМПЛЕКСНАЯ  
ПОСТАВКА

МОНТАЖ

СЕРВИС

## Обследование объекта

Составление  
Технического Задания

14-119  
в. 2017г.

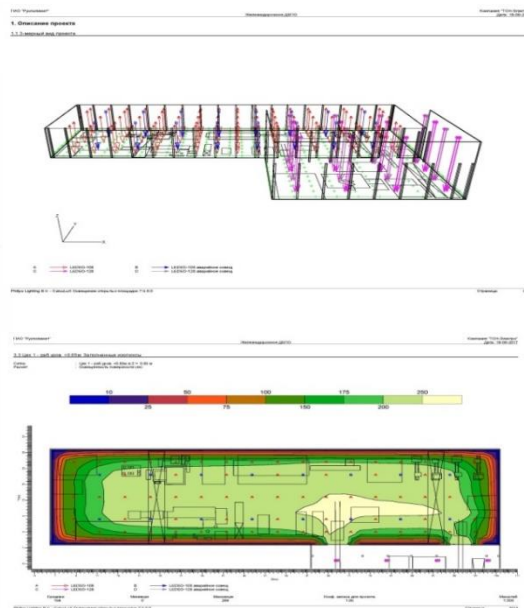
## ТЕХНИЧЕСКОЕ ЗАДАНИЕ

На монтаж освещения производственного помещения

1. Выполнить монтаж освещения производственного помещения с установкой светодиодных светильников.
2. Температуру в зоне размещения светильников принять от 0°до +30°.
3. Уровень освещенности рабочего освещения производственных площадей на уровне рабочих поверхностей принять 200Лк. Уровень освещенности аварийного освещения 10Лк. Предусмотреть ремонтное освещение в каждом пролёте цеха.
4. Выполнить светотехнический и электротехнический расчёты освещения производственных помещений.
5. Светильники разместить равномерно и установить на нижнем поясе ферм. Выделить светильники аварийного освещения и запитать их отдельно. Высота подвеса светильников в основном помещении – 11,35м, в пристрое – 18,5м
6. За источник питания принять РУ-0,4кВ КТП 2х1600кВА после ввода её в работу. Магистральные щиты рабочего и аварийного освещения установить по месту рядом с КТП 2х1600кВА. Групповые осветительные щиты установить по месту на колонках по пути следования от входа в цех.
7. Количество групп определить технико-экономическим расчётом, с учётом наименьшего расхода проводниковой продукции и минимальных потерь электроэнергии.
8. Прокладку магистральных и распределительных электрических сетей выполнить по нижнему поясу ферм в соответствии с требованиями ПУЭ и других нормативных документов.

1. Приложение: план производственного помещения.
2. Разрез здания производственного помещения.
3. Разрез пристрой.

Главный энергетик

Светотехническое  
проектированиеЭлектротехническое  
проектирование  
раздел ЭС и ЭО

ООО ТЖФ "Нижнеэлектромонтаж"  
«Инженерно-строительное предприятие ООО «Энерг. Дизайн»  
инженерная область и строительный проект-исследовательский институт

Выданные удостоверения

0053-05MP/18-301

ГИП Путира А.Е.

г. Нижний Новгород  
2018г.



Производство



Монтаж



Комплексная поставка



Сервис



LEDeo

РЕАЛИЗОВАННЫЕ ПРОЕКТЫ



Транснефть

Восток

Приморск

Дружба

Прикамье

Верхняя Волга

Западная Сибирь



2018-10-24 18:30

РЕАЛИЗОВАННЫЕ ПРОЕКТЫ



Новочебоксарская ТЭЦ

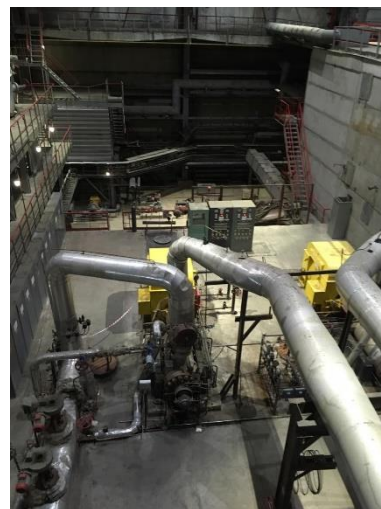
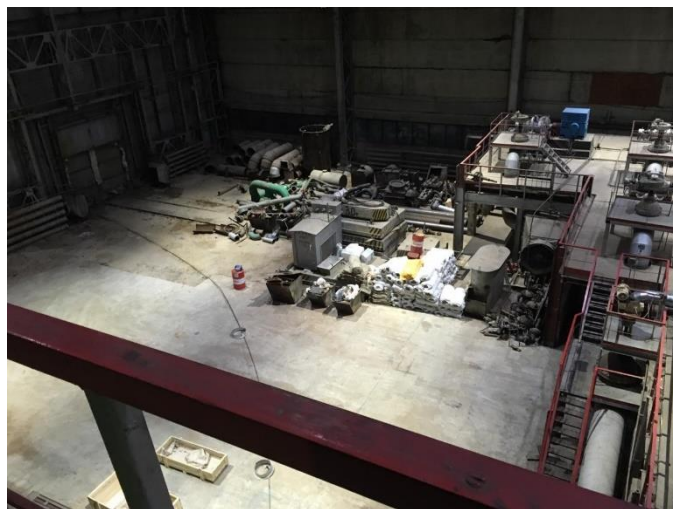
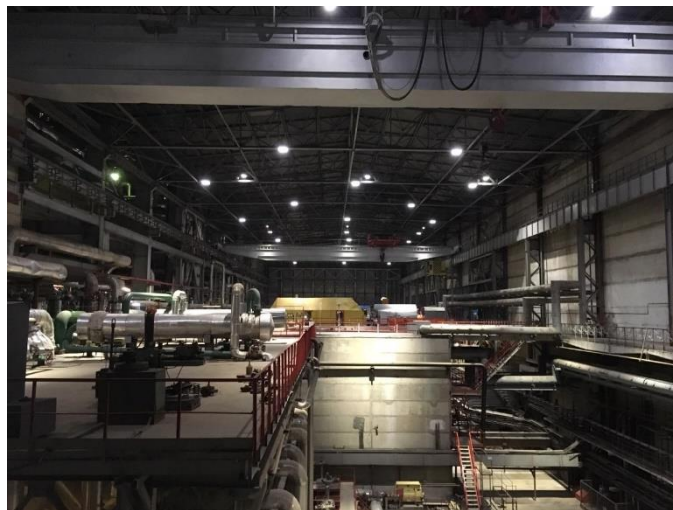
Йошкар-Олинская ТЭЦ-2

Владимирская ТЭЦ

Новочебоксарская ТЭЦ-3

Дзержинская ТЭЦ

Сормовская ТЭЦ



LEDeo

РЕАЛИЗОВАННЫЕ ПРОЕКТЫ



DAMATE

Вертикально-  
интегрированный  
комплекс по  
производству и  
переработке индейки



РЕАЛИЗОВАННЫЕ ПРОЕКТЫ

Вимм-  
Билль-  
Данн

Линия по производству  
инновационного детского  
питания



LEDeo

РЕАЛИЗОВАННЫЕ ПРОЕКТЫ



**ТЕХНИКОЛЬ**

Завод «ТЕХНИКОЛЬ  
Воскресенск»



LEDeo

## РЕАЛИЗОВАННЫЕ ПРОЕКТЫ



Автопарковка МЕГА  
Нижний Новгород



## РЕАЛИЗОВАННЫЕ ПРОЕКТЫ



Модернизация уличного  
освещения  
г. Серпухов МО



LEDeo

## РЕАЛИЗОВАННЫЕ ПРОЕКТЫ



**ИНТЕР РАО ЕЭС**

Калининградская ТЭЦ-2



## РЕАЛИЗОВАННЫЕ ПРОЕКТЫ

# НИЖНИЙ 000

- Парк Приокский «Швейцария»
- Видовая площадка на слиянии 2-х рек Оки и Волги «Стрелка»
- Нижне-Волжская набережная реки Волги»
- Парк отдыха «Александровский сад»



## РЕАЛИЗОВАННЫЕ ПРОЕКТЫ



- Школа на 1500 мест в ЖК «Смарт Сити»  
Новинки г.Н.Новгород
- Школа на 1500 мест в ЖК «Цветы»  
г.Н.Новгород



- > Выполнение в строгом соответствии с техническими правилами и нормами безопасности.
- > Собственное электромонтажное подразделение.
- > Аттестованные сотрудники с большим опытом выполнения работ любой сложности.
- > Пусконаладочные работы и лаборатория.
- > Гарантия на выполненные работы согласно договора.



- > Гарантийные обязательства на основной ассортимент продукции LEDEO составляет 5 лет.
- > На светодиодные светильники разработанные по техническому заданию — гарантия предоставляется отдельно.

### **ОБЕСПЕЧЕНИЯ ГАРАНТИИ**

- > Сервисная служба принимает обращения клиентов и консультирует их во возникающим вопросам.
- > Гарантийные обязательства исполняются согласно паспорта изделия или договора поставки.
- > Сервисный инженер определяет причины выхода из строя светильника и принимает решение по его ремонту или замене.

### **ПОСТГАРАНТИЙНОЕ ОБСЛУЖИВАНИЕ**

- > По истечении срока гарантии Сервисная служба производит ремонт светильника на коммерческой основе.

### **РЕМОНТ СВЕТИЛЬНИКОВ СТОРОННИХ ПРОИЗВОДИТЕЛЕЙ**

- > Сервисная служба принимает на платный ремонт светодиодные светильники сторонних производителей.
- > Производится замена и ремонт вышедших из строя элементов с предоставлением гарантии на оказанные виды работ.

## ПРЕИМУЩЕСТВА

<b>ОПЫТ</b>	<ul style="list-style-type: none"><li>&gt; Разработка, производство и монтаж светодиодных светильников с 2009 года</li><li>&gt; Обширная география поставок. 8 Федеральных округов РФ.</li><li>&gt; Применение светильников во всех ключевых отраслях промышленности</li></ul>
<b>ПРОИЗВОДСТВО</b>	<ul style="list-style-type: none"><li>&gt; Завод в г. Нижний Новгород. Возможность посещения производства и проведения аудита</li><li>&gt; Глубокая локализация производства светильников.</li><li>&gt; Сертифицированное производство ГОСТ Р ИСО 9001-2015 (ISO 9001:2015)</li></ul>
<b>ПРОДУКЦИЯ</b>	<ul style="list-style-type: none"><li>&gt; Светильники сертифицированы EAC, СанПиН, Ex, Пожарная безопасность</li><li>&gt; Светодиоды SAMSUNG</li><li>&gt; Производство специальных светильников по Техническому заданию</li></ul>
<b>УСЛУГИ</b>	<ul style="list-style-type: none"><li>&gt; Обследование объекта, составление Технического задания</li><li>&gt; Светотехническое и электротехническое проектирование (разделы ЭС и ЭО)</li><li>&gt; Монтаж, шеф-монтаж, ПНР, лаборатория</li></ul>
<b>СЕРВИС</b>	<ul style="list-style-type: none"><li>&gt; Гарантия 5 лет на основной ассортимент, предоставляется заводом-изготовителем и поставщиком в одном лице</li><li>&gt; Гарантийное и постгарантийное обслуживание</li><li>&gt; Ремонт светодиодных светильников сторонних производителей</li></ul>

# Благодарим за внимание!



603108, Россия, г. Нижний Новгород  
ул. Электровозная, д. 7А  
Тел./факс: +7 (831) 275-88-89  
E-mail: [office@ledeo.ru](mailto:office@ledeo.ru)